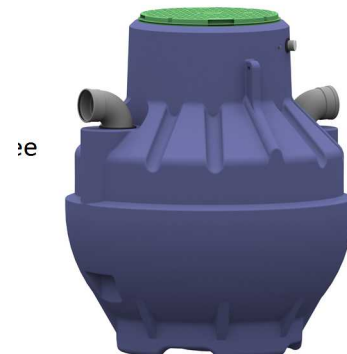
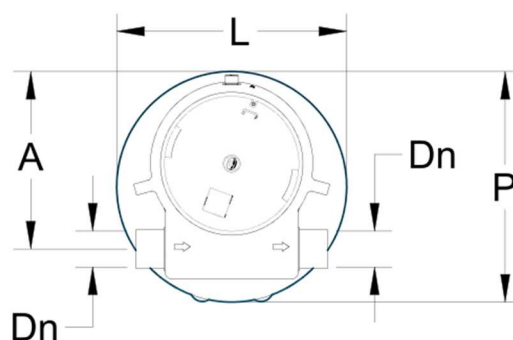
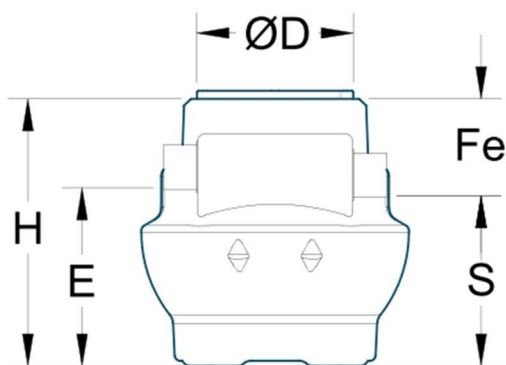
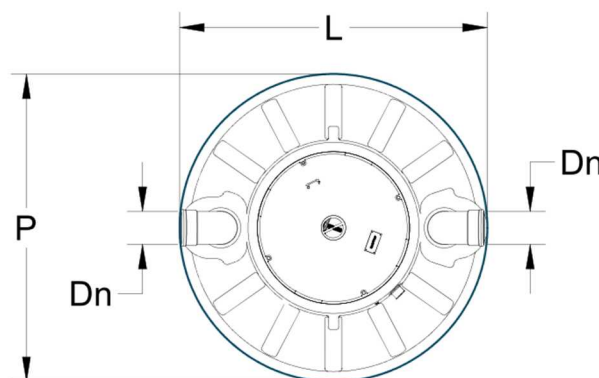
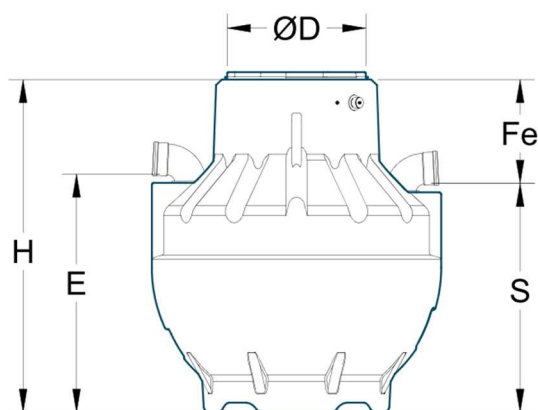


**Leírás :**

Polietilén tartály rotációs eljárással készítve
 Polietilén telítettségi szintjelző úszóval szerelve 0,85 kg/dm³
 PVC be - és kifolyók
 Gyalogos terheléssel átjárható PVC fedlap
 Kiemelhető - tisztítható szűrő
 Class 1, SZOE < 5 mg/l.

**Méretetek :**

Kód.	Telj. (l/s)	P	L	H	E	S	Fe	Dn	A	Tömeg	Vol. iszapfogó	Vol. olajfogó	Ø D
YH2003E	3	1000	1000	1000	669	639	361	110	770	48	0	340	585



Kód.	Telj. (l/s)	P	L	H	E	S	Fe	Dn	Tömeg	Vol. iszapfogó	Vol. olajfogó	Ø D
YH2006E	6	1200	1200	1230	840	800	430	110	56	0	659	585
YH2008E	8	1500	1500	1700	1200	1150	550	160	120	0	1520	745
YH2010E	10	1500	1500	1700	1200	1150	550	160	120	0	1520	745
YH2015E	15	1500	1500	1965	1450	1400	565	160	143	0	1940	745

Adatok mm, kg és literben vannak megadva.
 TECHNEAU folyamatosan dolgozik berendezései tökéletesítésén és fejlesztésén, így fenntartja a jogot a termékek jellemző méreteinek módosítására.