



# Olajválasztó iszapfogóval és by-pass zápomegkerülővel

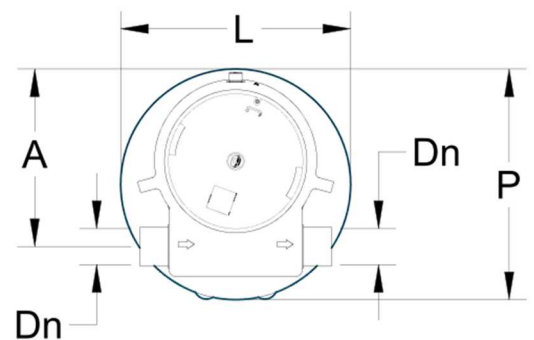
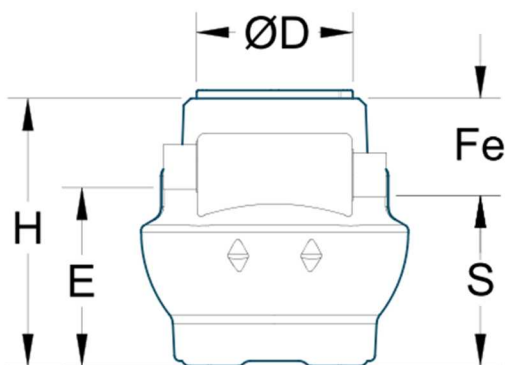
YH10  
Polyethylene  
Ed 04 2015a

## Leírás :

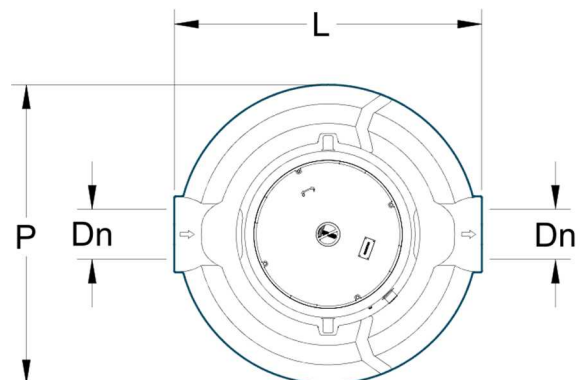
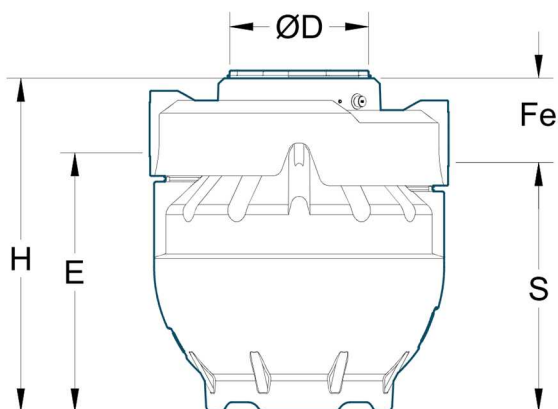
- Polietilén tartály rotációs eljárással készítve,
- Polietilén telítettségi szintjelző úszóval szerelve, kalibrálva 0.85 kg/dm<sup>3</sup>,
- PVC be - és kifolyó csomagtörzs ,
- Gyalogos terheléssel átjárható zárható PVC fedlap,
- Kiemelhető - tisztítható szűrő,
- Harang formájú védőburkolat a szűrő körül,
- Class 1, SZOE < 5 mg/l.,
- Külső felületen kialakított by-pass vezeték.



## Méretetek :



Kód.	Telj. (l/s)	P	L	H	E	S	Fe	Dn	A	Tömeg	Vol. iszapfogó	Vol. olajfogó	Ø D
YH1001E	7.5	1000	1000	1000	665	635	365	160	770	38	150	190	585



Kód.	Telj. (l/s)	P	L	H	E	S	Fe	Dn	Tömeg	Vol. iszapfogó	Vol. olajfogó	Ø D
YH1003E	15	1200	1200	1230	880	840	390	160	54	300	359	585
YH1006E	30	1500	1500	1700	1330	1280	420	250	117	600	900	745
YH1008E	40	1500	1500	1700	1260	1210	490	315	117	800	720	745
YH1010E	50	1500	1500	1965	1500	1450	515	315	145	1000	940	745

Adatok mm,kg és literben vannak megadva.