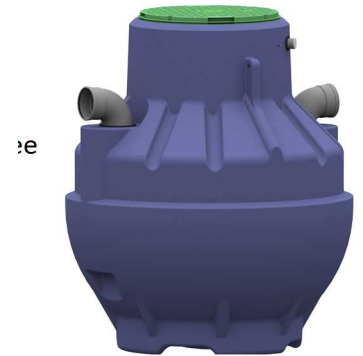


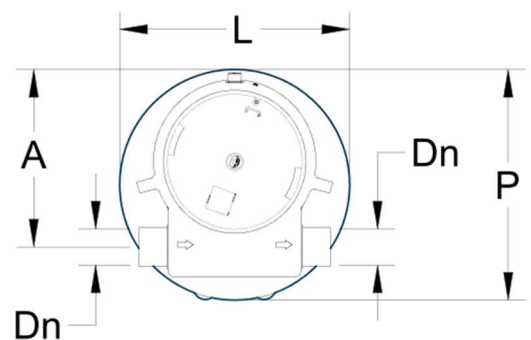
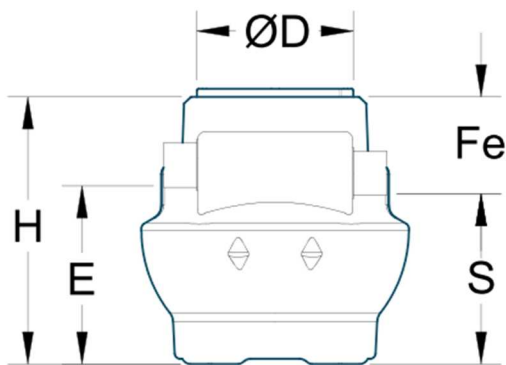


Jellemzők :

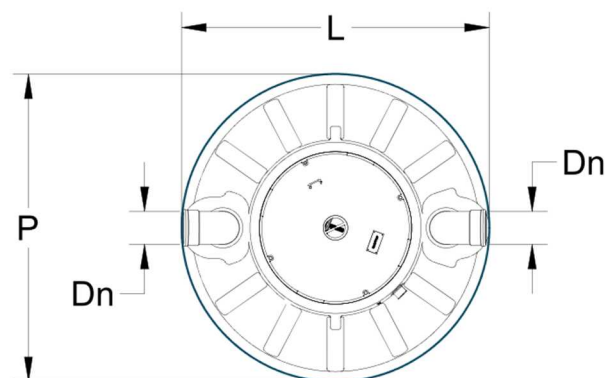
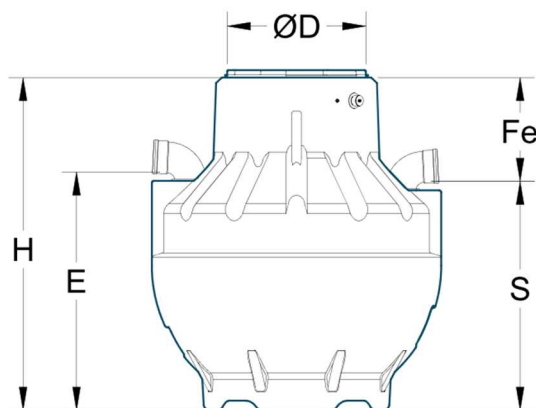
- Polietilén tartály rotációs eljárással készítve
- Polietilén telítettségi szintjelző úszóval szerelve 0,85 kg/dm³
- PVC be - és kifolyók,
- Gyalogos terheléssel átjárható PVC fedlap,
- Kiszerezhető - tisztítható szűrő,
- Szűrővédelem az iszaptól harang formájú belső kialakítással
- Class 1, discharge < 5 mg/l.



Méretetek :



Kód.	Telj. (l/s)	P	L	H	E	S	Fe	Dn	A	Tömeg	Vol. iszapfogó	Vol. olajfogó	Ø D
YH0501RE	1,5	1000	1000	1000	669	639	361	110	770	48	150	190	585



Kód.	Telj. (l/s)	P	L	H	E	S	Fe	Dn	Tömeg	Vol. iszapfogó	Vol. olajfogó	Ø D
YH0503RE	3	1200	1200	1230	840	800	430	110	56	300	359	585
YH0506RE	6	1500	1500	1700	1200	1150	550	160	120	600	900	745
YH0508RE	8	1500	1500	1700	1200	1150	550	160	120	800	720	745
YH0510RE	10	1500	1500	1965	1450	1400	565	160	143	1000	940	745