



TECHNEAUSPHERE zsír - és keményítő leválasztó iszapfogóval és leűrítő csővel

YG25
Polyethylene

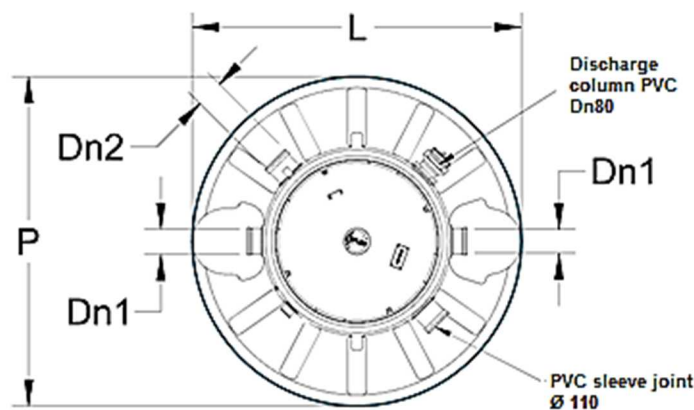
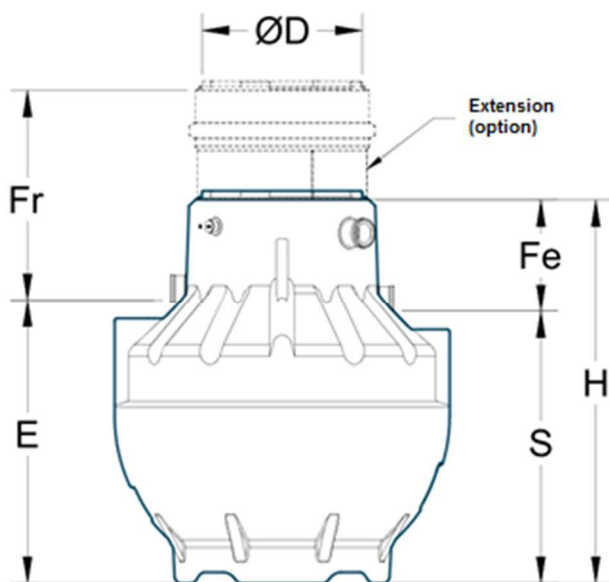
Ed 04 2015a

Leírás :

- Polietilén tartály rotációs eljárással készítve,
- PVC be - és kifolyók,
- Sárgaréz tisztító fúvóka,
- PVC csatlakozó Ø 110,
- Gyalogos terheléssel átjárható PVC fedlap,
- Tisztítócső csatlakozó Ø 80.



Méretetek :



Kód	Telj. (l/s)	P	L	H	E	S	Fe	Dn1	Dn2	Tömeg	Vol. iszapfogó	Vol. leválasztó	Ø D
YG2500E	1,5	1200	1200	1230	930	880	350	110	110	44	100	560	620
YG2502E	2	1200	1200	1540	1240	1190	350	110	110	60	200	830	620
YG2503E	3	1500	1500	1700	1275	1225	475	110	110	77	300	1200	770
YG2505E	4	1500	1500	1965	1705	1655	310	160	110	103	500	1540	770