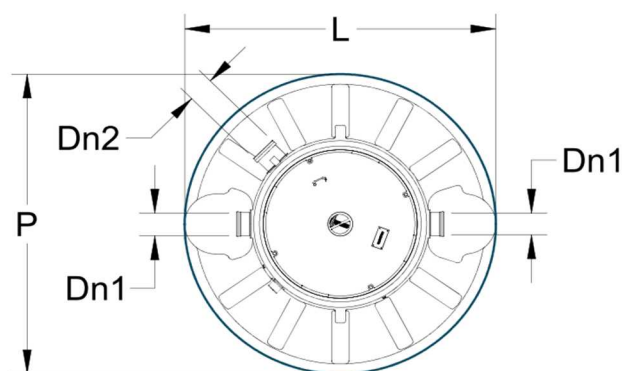
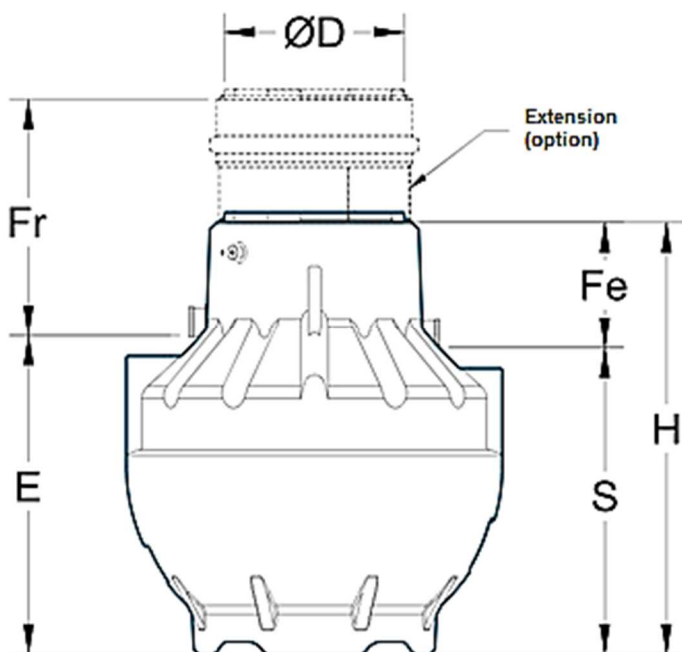




**Leírás :**

- Polietilén tartály rotációs eljárással készítve,
- PVC be - és kifolyók,
- Sárgaréz tisztító fúvóka,
- Gyalogos terheléssel átjárható PVC fedlap.

**Méretetek :**



Kód.	Telj. (l/s)	P	L	H	E	S	Fe	Dn1	Dn2	Tömeg	Vol. iszapfogó	Vol. leválasztó	Ø D
YG2000E	1,5	1200	1200	1230	930	880	350	110	110	37	100	560	620
YG2002E	2	1200	1200	1540	1240	1190	350	110	110	53	200	830	620
YG2003E	3	1500	1500	1700	1275	1225	475	110	110	70	300	1200	770
YG2005E	4	1500	1500	1965	1705	1655	310	160	110	95	500	1540	770