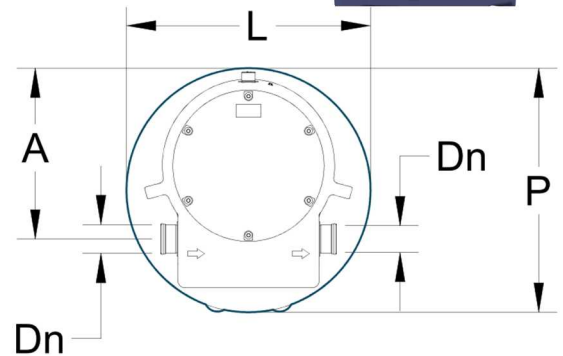
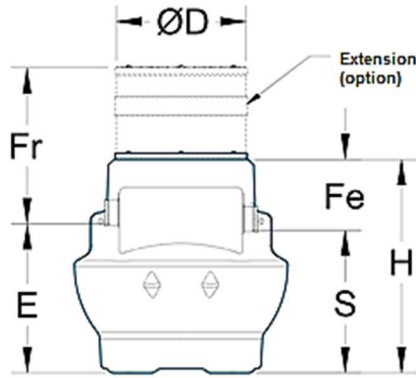




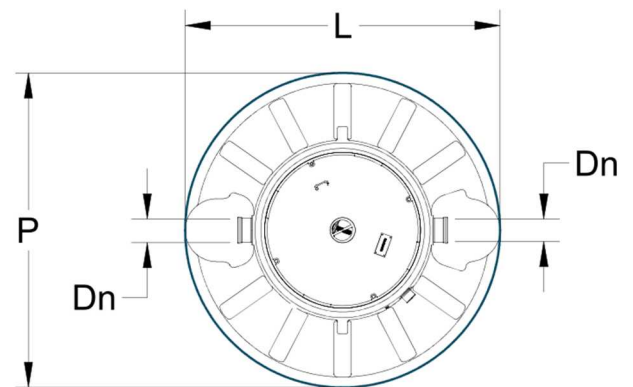
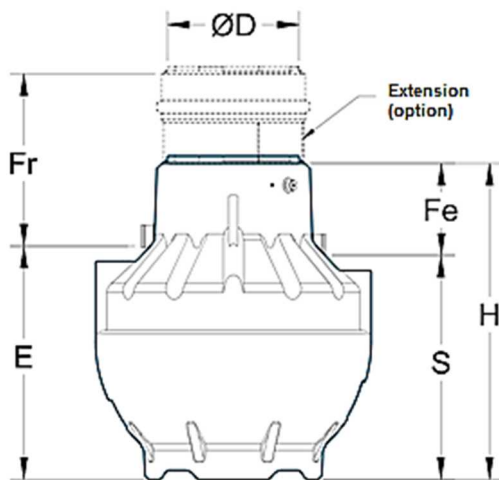
Leírás :

- Polietilén tartály rotációs eljárásalkészítveg,
- PVC be - és kifolyók,
- Gyalogos terheléssel átjárható PVC fedlap.

Méretetek :



Kód	Telj. (l/s)	P	L	H	E	S	Fe	Dn	A	Tömeg	Vol. zsírfogó	Ø D
YG1501E	1	1000	1000	1000	698	668	332	110	700	27	340	620



Kód.	Telj. (l/s)	P	L	H	E	S	Fe	Dn	Tömeg	Vol. zsírfogó	Ø D
YG1503E	3	1200	1200	1230	930	880	350	110	37	720	620
YG1504E	4	1200	1200	1540	1240	1190	350	110	52	1030	620
YG1506E	6	1500	1500	1700	1275	1225	475	160	71	1500	770
YG1508E	8	1500	1500	1965	1705	1655	310	160	95	2040	770