



TECHNEAUSPHERE zsírfogó iszapfogóval és leürítő csővel

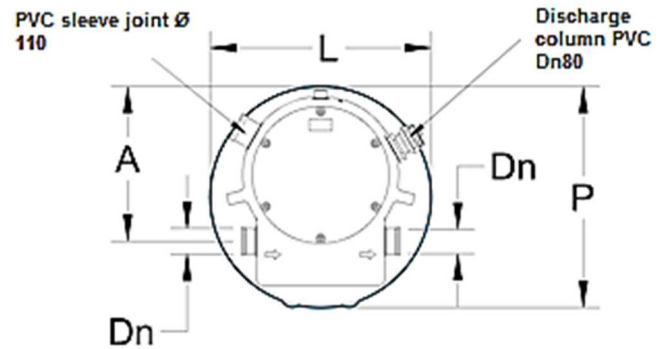
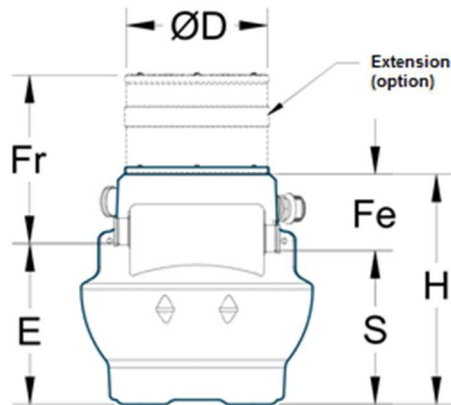
YG10
Polyethylene
Ed 04 2015a

Leírás :

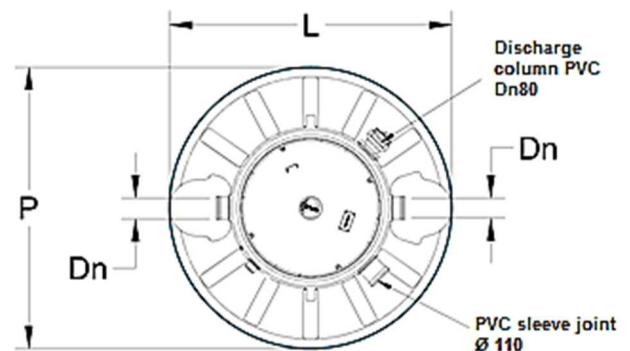
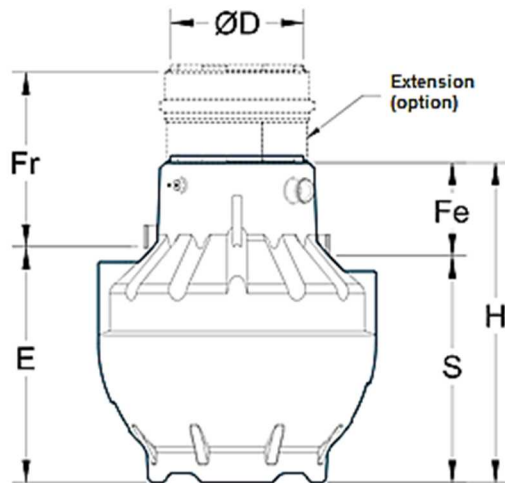
- Polietilén tartály rotációs eljárással készítve,
- PVC ki- és befolyók,
- Gyalogos terheléssel átjárható PVC fedlap,
- Leürítő csatlakozó Ø 80 mérettel,
- PVC csőcsatlakozás Ø 110.



Méretetek :



Kód	Telj. (l/s)	P	L	H	E	S	Fe	Dn	A	Tömeg	Vol. iszapfogó	Vol. zsírfogó	Ø D
YG1000E	1	1000	1000	1000	698	668	332	110	700	33	100	240	620



Kód	Telj. (l/s)	P	L	H	E	S	Fe	Dn	Tömeg	Vol. iszapfogó	Vol. zsírfogó	Ø D
YG1001E	1,5	1200	1200	1230	880	830	400	110	43	150	510	620
YG1002E	2	1200	1200	1230	930	880	350	110	53	200	490	620
YG1003E	3	1200	1200	1540	1240	1190	350	110	59	300	730	620
YG1004E	4	1500	1500	1700	1275	1225	475	110	76	400	1100	770
YG1005E	5	1500	1500	1700	1475	1425	275	160	79	500	1200	770
YG1006E	6	1500	1500	1965	1705	1655	310	160	102	600	1440	770